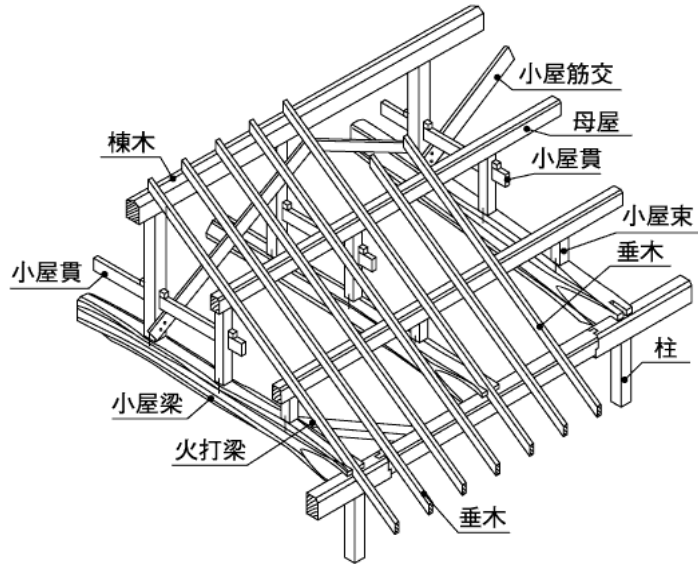


小屋裏換気扇設置予定物件 排気ダクト配管事前チェックポイント

屋根構造と各部名称



■切妻・入母屋タイプの場合



●ダクト施工内容

排気ガラーを基本的に西または南側妻側に取り付ます。
妻側外面からφ 105の穴開け作業やガラー取付作業が可能か確認します。

- ①チェックポイント: 足場の必要性
- ②チェックポイント: 穴開け部を小屋裏側より構造材有無の確認

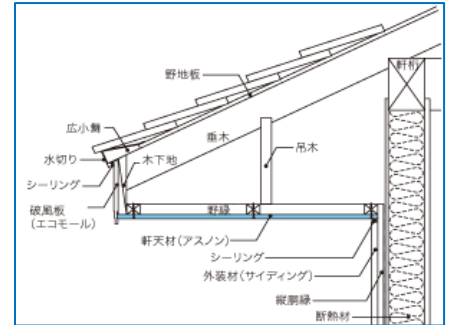


切妻タイプ ガラー完成図



換気扇設置完成図

■寄棟タイプの場合



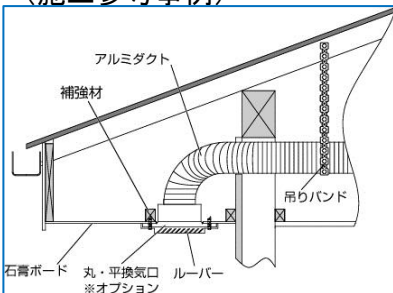
水平納まり軒天

●ダクト施工内容

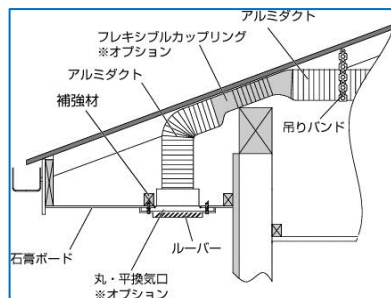
排気ガスを基本的に西または南側の軒天材に取付ます。
軒天材外側からφ 150の穴開け作業やガバリ取付作業が可能か確認します。

- ①チェックポイント: 足場の必要性
- ②チェックポイント: 垂木間の空間(高さ70mm以上)にフレキカップが入り、軒天材へダクト配管が可能か確認
- ③チェックポイント: 「垂木間の空間からフレキカップが通せない」や「軒天材が勾配納まり」の場合、押入れの上部空間を経由して配管が可能か確認

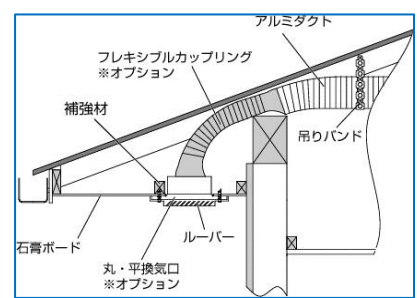
(施工参考事例)



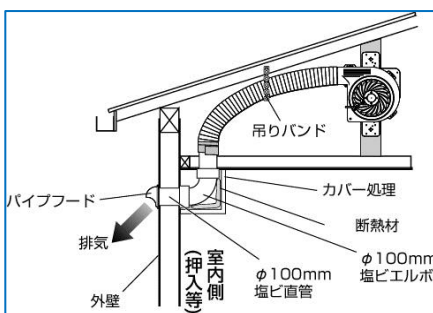
軒天内外壁から配管



フレキカップ事例1



フレキカップ事例2



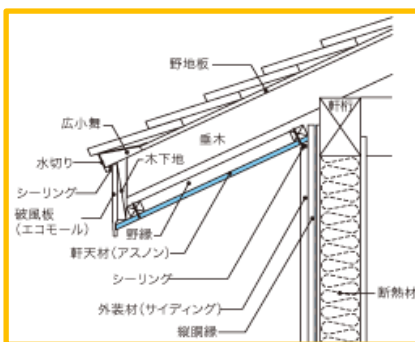
軒天から配管不可時



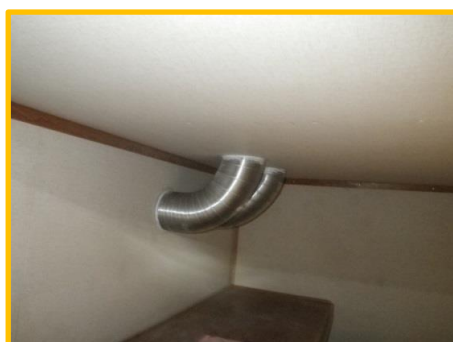
垂木間からフレキカップで配管



軒天ガラリ(OP)



軒天材が無い場合や勾配納まり時はフレキカップでの配管は不可



軒天勾配納まり物件に押入れを経由して外壁に配管した事例
※押入れダクト部には要断熱処理

